

Excellence Compact Black



Aufstellhinweise

In dieser Broschüre finden Sie Informationen über die Platz- und Anschlussbedingungen zur Gewährleistung der sicheren und erfolgreichen Installation und Bedienung Ihrer Kaffeemaschine.

Der Installateur kümmert sich um die Geräteinstallation ab der/den Wandsteckdose(n) und der Wasseranschlussstelle. Das Bohren von Löchern in der Arbeits- oder Tischplatte für Netzkabel, Schläuche oder Schächte ist dabei nicht inbegriffen.

Bitte wenden Sie sich an Ihren JDE Professional Helpdesk vor Ort, wenn Sie weitere Informationen und Erläuterungen wünschen.

Detaillierte Informationen über die verfügbaren Getränke, Spezifikationen, Optionen und Zubehör finden Sie in der Produktbroschüre.



Aufstell- und Anschlusshinweise

**die Basis für
guten Kaffee**

Excellence Compact Black



Anschlussinweise

Bitte beachten Sie die Richtlinien, um Sicherheit und Leistung zu maximieren

Maßeinheiten = mm

Bitte wenden Sie sich an Ihren JDE Professional Helpdesk vor Ort, wenn Sie weitere Informationen und Erläuterungen wünschen.

Detaillierte Informationen über die verfügbaren Getränke, Spezifikationen, Optionen und Zubehör finden Sie in der Produktbroschüre.



⚡ Spannungsversorgung

Leistungsaufnahme (Nennleistung): 2100 W (230V)
Wandsteckdose mit Erdungsanschluss
(gemäß den örtlichen Vorschriften),
230VAC/50Hz, 16A
Abstand zur Maschine: <1 mtr.

💧 Wasseranschluss

(gemäß den örtlichen Vorschriften)
Kupferrohre (oder ähnliches Material –
zugelassen für die Trinkwasserversorgung)
Rückschlagventil (in vielen Ländern vorgeschrieben –
bitte prüfen Sie die örtlichen Vorschriften)
Wasserhahn: 3/4" or 3/8"
Abstand zur Maschine: <1 m
Länge des Wasserschlauches: 1000 mm
Dynamischer Druck: min. 1 bar at 10 L/min
Statischer Druck: max. 8 bar stoßfest

Abmessungen:

H 562 mm x B 390 mm x T 410 mm
Zusätzlich 100 mm an der Rückseite für Belüftung
**Gesamtfläche bei vollständig geöffnetem Deckel
und 100 mm auf beiden Seiten des Geräts für
Service- und Wartungszwecke.**
H 780 mm x B 590 mm x T 510 mm

Betriebsgewicht: ca 24 kg
(27 kg für die Wassertankversion)

🗣️ Sonstiges

- ❗ Die Steckdose sollte mindestens 30 cm von der Wasseranschlusssstelle entfernt sein und sich nicht unterhalb der Wasseranschlusssstelle befinden.
- ❗ Die Wandsteckdose und das Wasserabsperrventil sollten sich im gleichen Raum wie das Gerät befinden und leicht zugänglich sein.
- ❗ Keine Verlängerungskabel verwenden.
- ❗ Das Gerät ist nur für den Einsatz im Innenbereich geeignet. (Temperatur: 1 ~ 32 °C, Luftfeuchtigkeit: < 80 % RH)
- ❗ Bitte beachten Sie die Lagerungs- und Handhabungsanweisungen auf den Produkt-Packs.

Excellence Compact Black



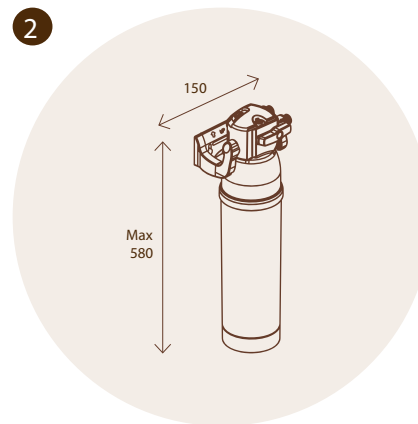
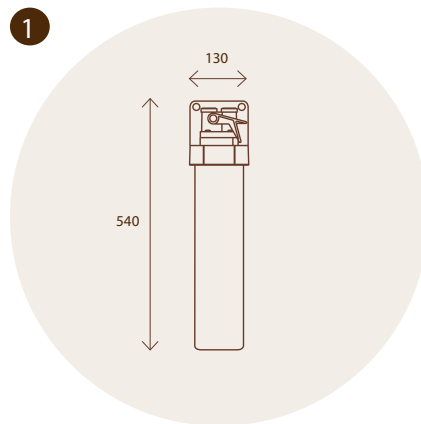
Optionen und Wasseraufbereitung

Informationen über Optionen, Wasserfilter und Enthärter.

Maßeinheiten = mm

Bitte wenden Sie sich an Ihren JDE Professional Helpdesk vor Ort, wenn Sie weitere Informationen und Erläuterungen wünschen.

Detaillierte Informationen über die verfügbaren Getränke, Spezifikationen, Optionen und Zubehör finden Sie in der Produktbroschüre.



ERLÄUTERUNG

1. WASSERFILTER

Zur Optimierung der Wasserqualität kann ein Filter erforderlich sein.

Der maximale Platzbedarf beträgt:
540 (h) x 130 (b) x 130 (d)

2. WASSERENTHÄRTUNG (> 8 °dH)

Ein Wasserenthärter ist erforderlich, wenn die Wasserhärte 8 °dH überschreitet.

Die Art des Enthärters hängt von der Wasserhärte und der täglichen Verbrauchsmenge ab.

Der maximale Platzbedarf beträgt:
580 mm (l) x 150 mm (w) x 150 mm (d)

Excellence Compact Black



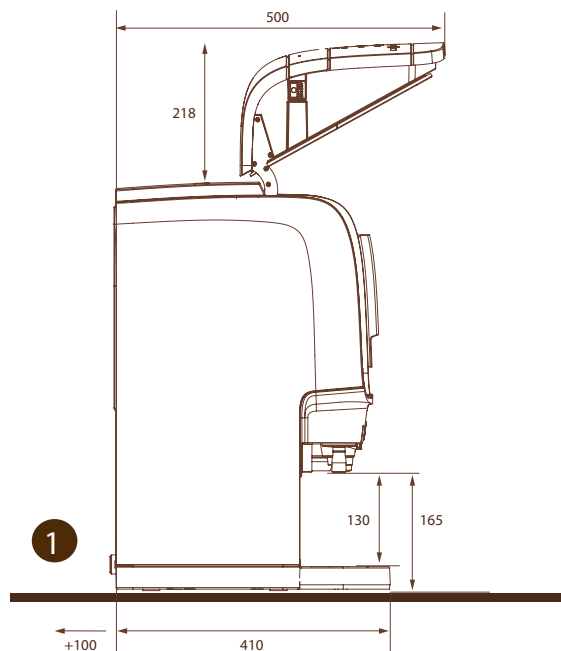
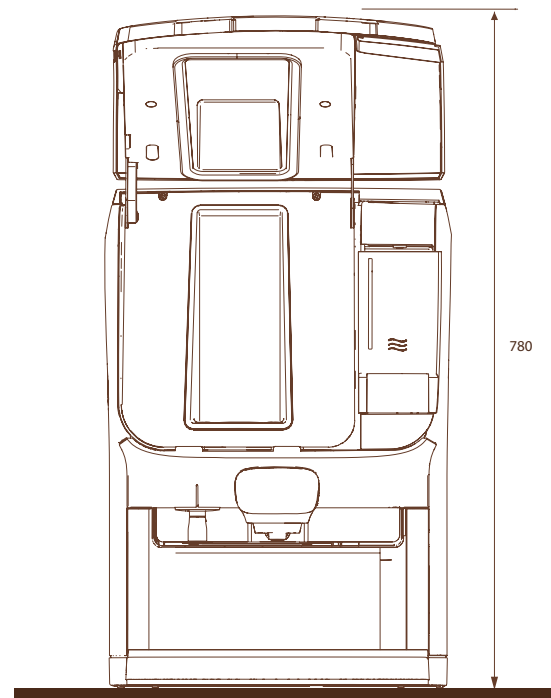
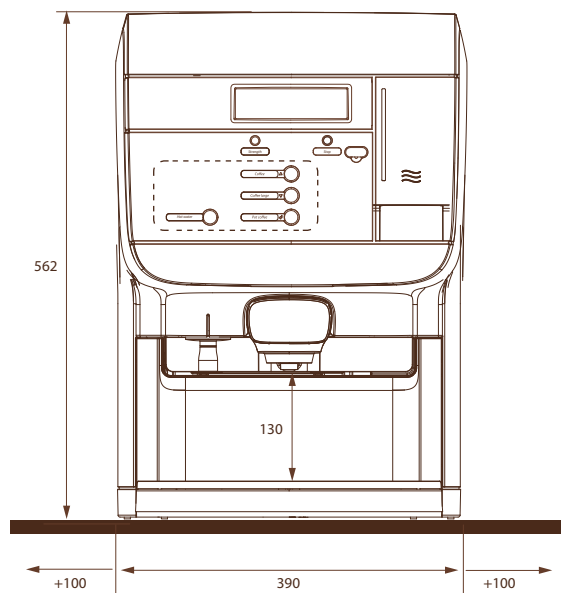
Abmessungen im Detail

Zusätzliche Informationen
bezüglich der Abmessungen.

Maßeinheiten = mm

Bitte wenden Sie sich an Ihren JDE
Professional Helpdesk vor Ort, wenn Sie
weitere Informationen und Erläuterungen
wünschen.

Detaillierte Informationen über die
verfügbaren Getränke, Spezifikationen,
Optionen und Zubehör finden Sie in der
Produktbroschüre.



Erläuterung

1. Zusätzlich 100 mm an der Rückseite
für Belüftung

Abmessungen der Maschine (hxbxt):
562 x 390 x 410

Benötigter Raum (hxbxt):
780 x 590 x 510